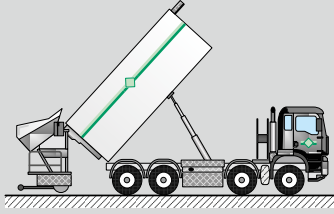


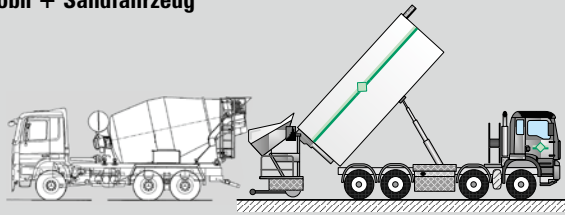
Zufahrts- und Installationsbedingungen Mix-Mobil

Mix-Mobil



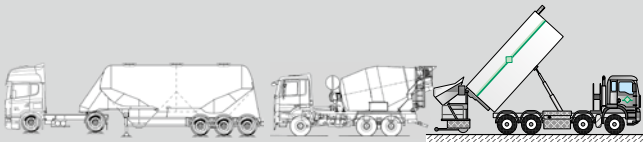
Kapazität: max. 19 Tonnen
 Zufahrt: 3,5 m breit / 4 m hoch / für 40-t-Lastwagen geeignet
 Installation: 4 m breit / 12 m lang / 9 m hoch
 Wasserdruck: mind. 6 Bar / mind. 3/4-Zoll-Leitung
 Waschgelegenheit für ca. 300 l Brauchwasser notwendig!

Mix-Mobil + Sandfahrzeug



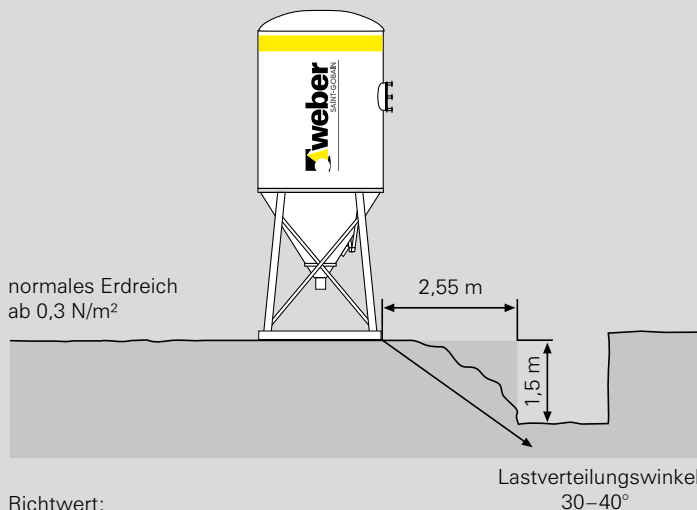
Kapazität: max. 57 Tonnen
 Installation: 4 m breit / 20 m lang / 9 m hoch
 Wasserdruck: mind. 6 Bar / mind. 3/4-Zoll-Leitung
 Waschgelegenheit für ca. 300 l Brauchwasser notwendig!

Mix-Mobil + Sandfahrzeug + Silofahrzeug



Kapazität: bis ca. 200 Tonnen pro Tag möglich
 Installation: 4 m breit / 40 m lang / 9 m hoch
 oder 8 m breit / 20 m lang (Silofahrzeug neben Mix-Mobil)
 Wasserdruck: mind. 6 Bar / mind. 2x 3/4-Zoll-Leitung
 Waschgelegenheit für ca. 500 l Brauchwasser notwendig!

Zufahrts- und Installationsbedingungen Silo

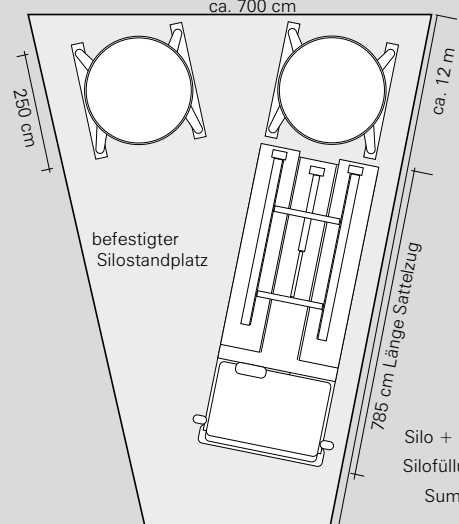
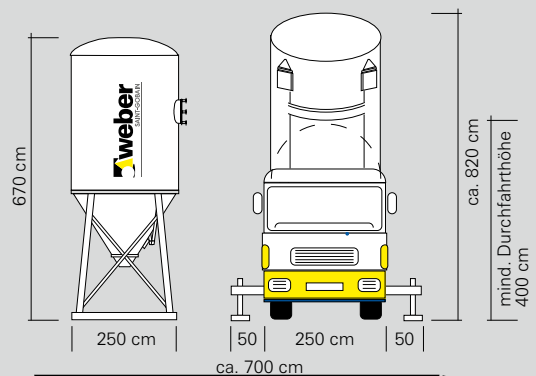


Richtwert:
 Graben-, Hangtiefe x 1,7 = Mindestsilobstand

Beispiel:
 Hangtiefe 1,5 m x 1,7 = 2,55 m Mindestabstand vom Hangrand

Wasserdruck:
 mind. 6 Bar / mind. 3/4-Zoll-Leitung / Schlauch mit GEKA-Kupplung bis zum Silo

Strom:
 CEE-32-Stecker (ca. 10 m Kabel auf Silo)



Leergewicht
 Silo + SMP ca. 3,0 t
 Silofüllung ca. 35,0 t
 Summe ca. 38,0 t